

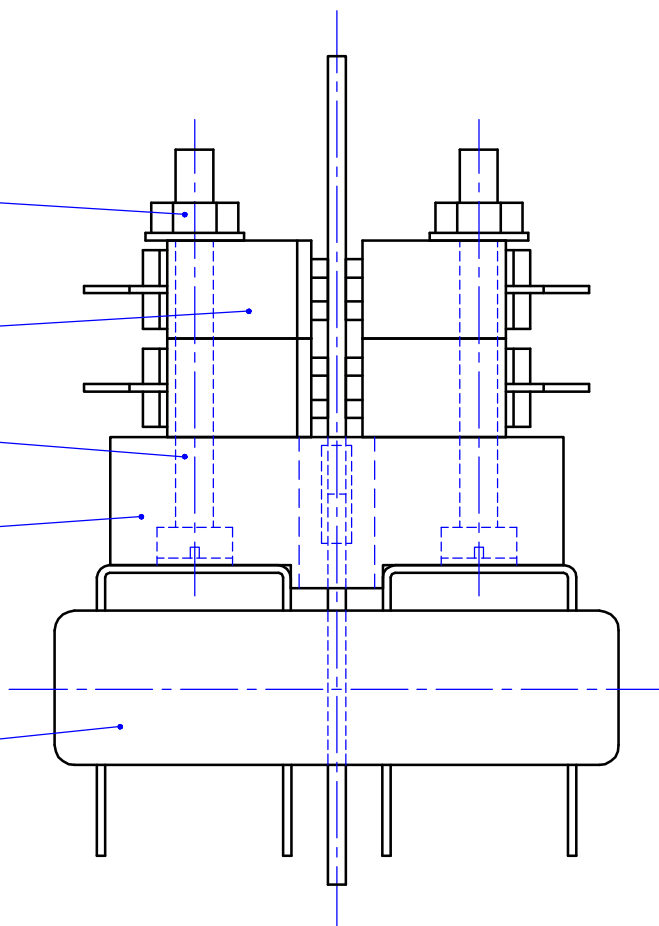
4x 6kt Mu M2.5
gesichert mit Farbe

4x Mikroschalter

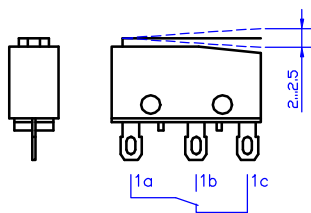
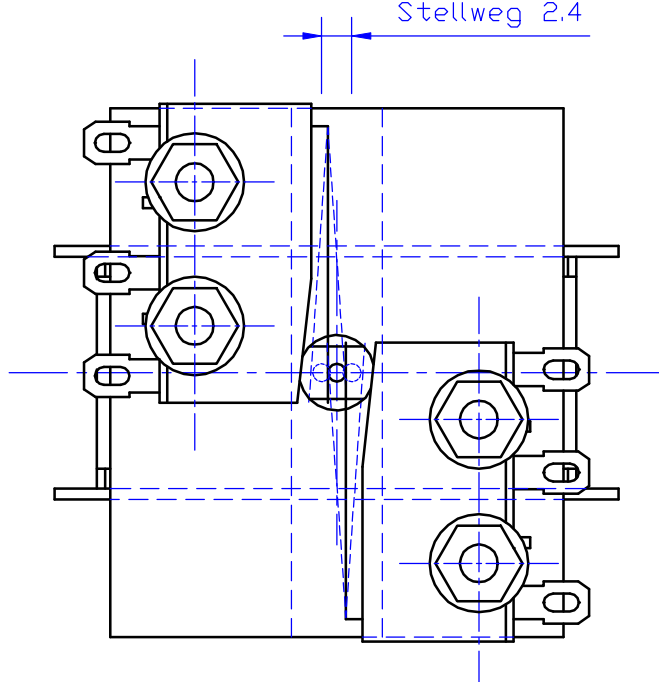
4x Zyl-Schr M2.5x25
(in Support eingeklebt)

Support
(auf Antrieb geklebt)

Peco-Antrieb

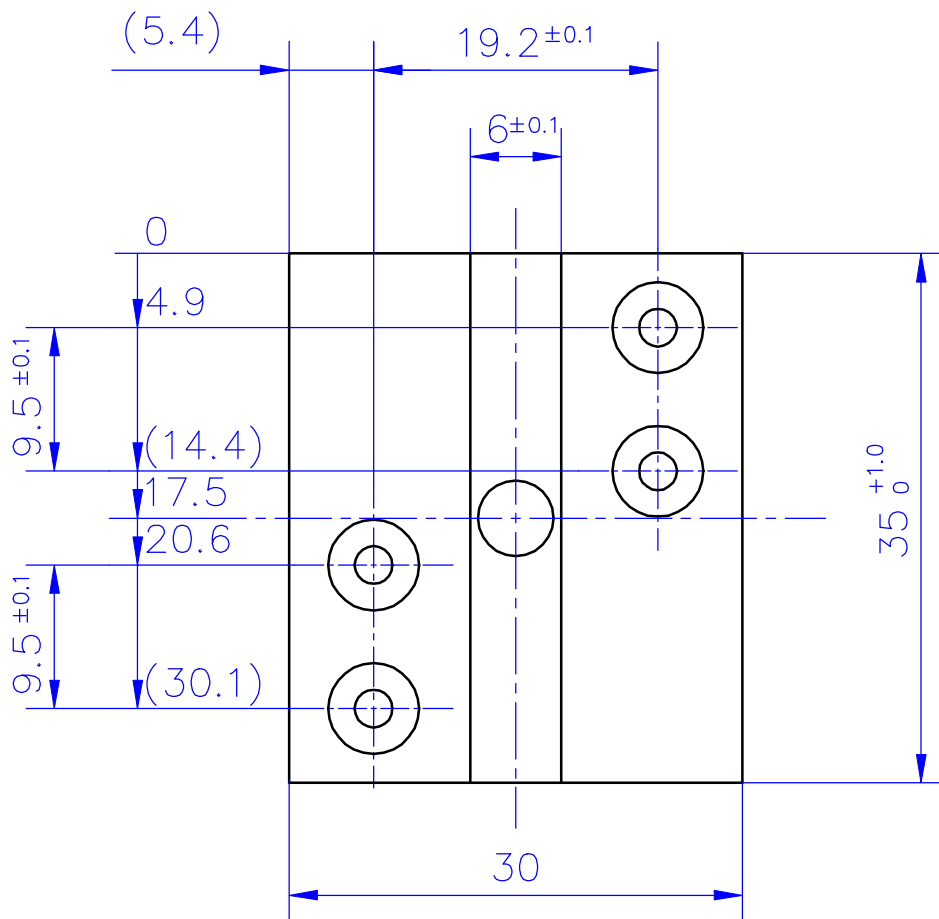
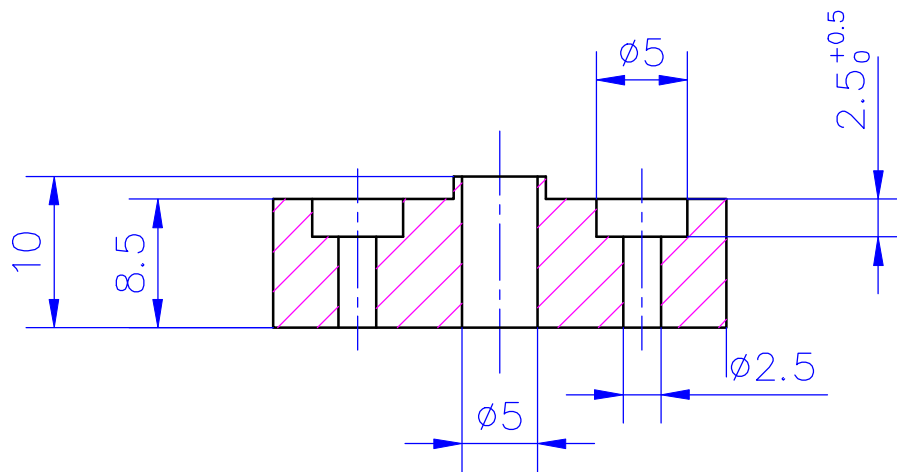


Stellweg 2.4



Mikroschalter
Nais-Matsuhita AV3201
Distrelec #230442

	Zusammenstellung mit Peco-Antrieb	M 2:1	12.10.2002
Felix Geering Bisikonerstr 10 8308 Illnau	Zusatzkontakte für Peco-Weichen (Spur N)		10



Allg. Toleranz ± 0.2

Support 10/30 x 35

Material: Buchenholz, Aluminium, Kunststoff oder anderes

	Support für Peco-Antrieb	M 2:1	12.10.2002
Felix Geering Bisikonerstr 10 8308 Illnau	Zusatzkontakte für Peco-Weichen (Spur N)		11