

4x 6kt Mu M2.5
gesichert mit Farbe

4x Mikroschalter

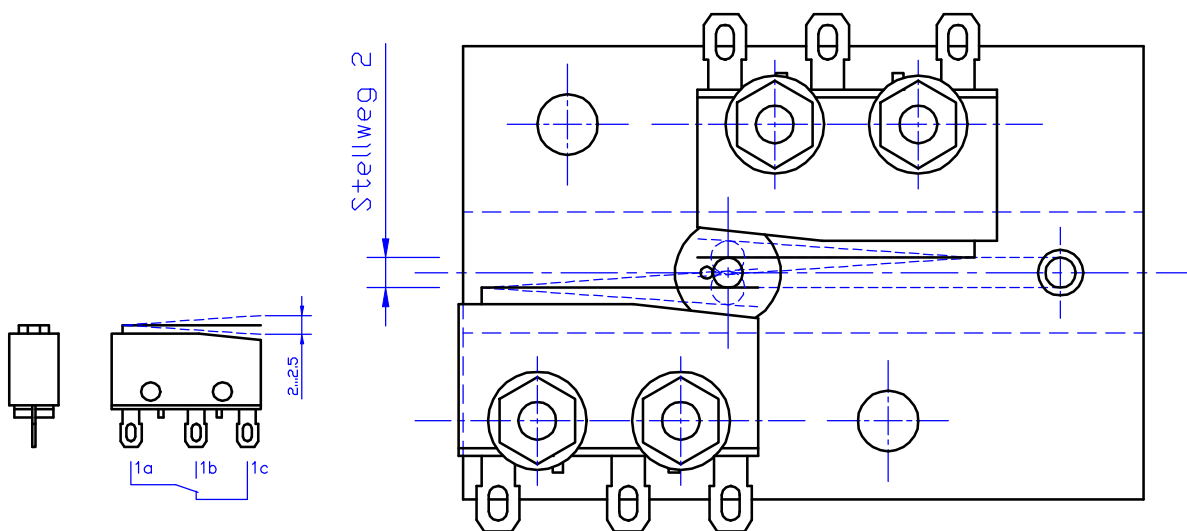
Support

4x Zyl-Schr M2.5x25

Büchse

Hebel

Stellstange
(an Hebel geklebt)



Mikroschalter
Nais-Matsuhita AV3201
Distrelec #230442

	Zusammenstellung für Handweiche	M 2:1	12.10.2002
Felix Geering Bisikonerstr 10 8308 Illnau	Zusatzkontakte für Peco-Weichen (Spur N)		12

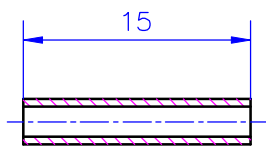


Stellstange

Federstahl $\varnothing 0.8$

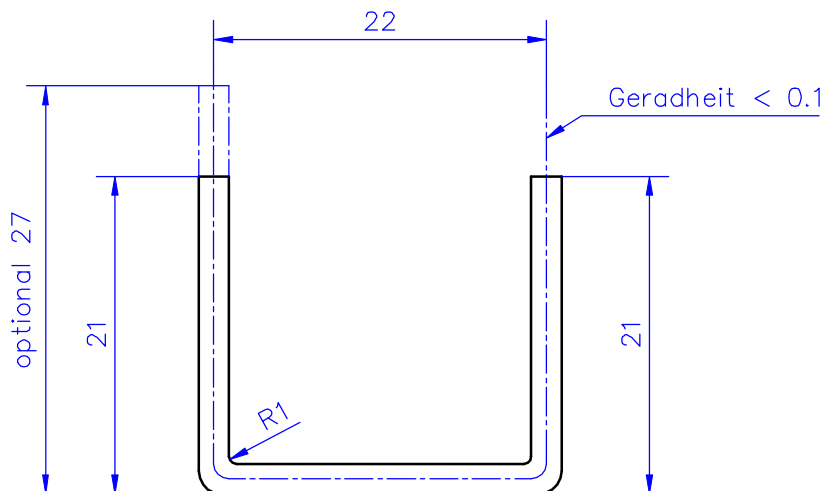
$L = 25 + \text{Trasseebrett} + \text{Korkbettung}$

Trassee	Kork	L
6	2	33
6	3	34
10	2	37
10	3	38



Büchse

Ms-Rohr $\varnothing 3.0 / \varnothing 2.1$



Hebel

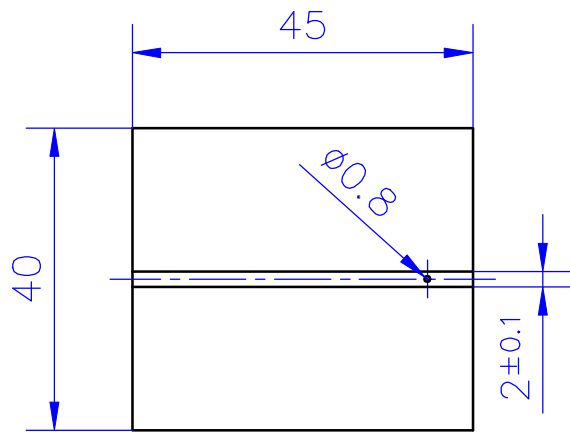
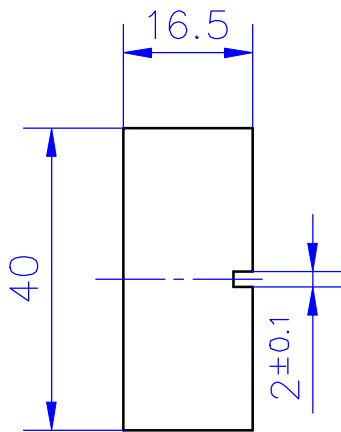
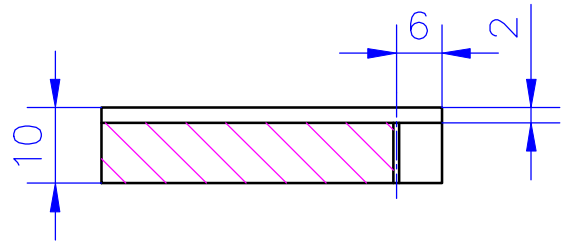
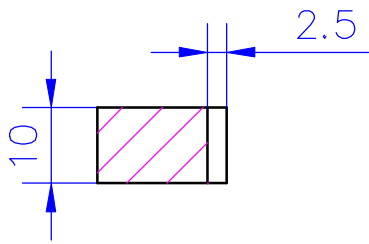
Ms $\varnothing 2.0$

Abwicklung: $L = 60.2$

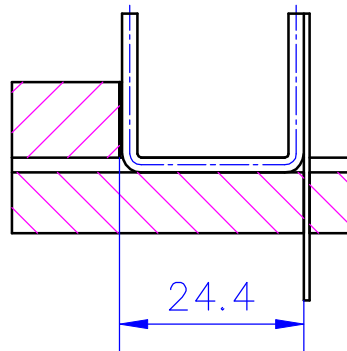
optional für 6 Kontakte: $L = 66.2$

Allg. Toleranz ± 0.2

	Kleinteile für Handweiche	M 2:1	12.10.2002
Felix Geering Bisikonstr 10 8308 Illnau	Zusatzkontakte für Peco-Weichen (Spur N)		14



Klebelehre montiert,
Hebel und Stellstange
eingelegt:



Allg. Toleranz ± 0.3

	Klebelehre für Hebel zu Handweiche	M 1:1	12.10.2002
Felix Geering Bisikonerstr 10 8308 Illnau	Zusatzkontakte für Peco-Weichen (Spur N)		15