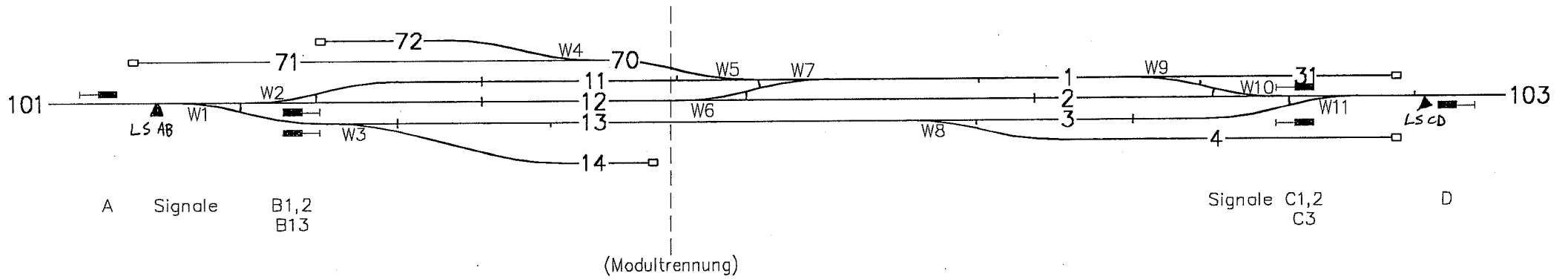


# Nebenwil: Signalsteuerung

Elemente



Gleisnummern:

- 1 Freiverlad
- 2,12 Durchfahrgleis
- 3,13 Überholgleis
- 4 Getreideverlad, Zuckerrüben
- 11 Abfuhr Güterwagen
- 12 (Zufuhr Güterwagen)

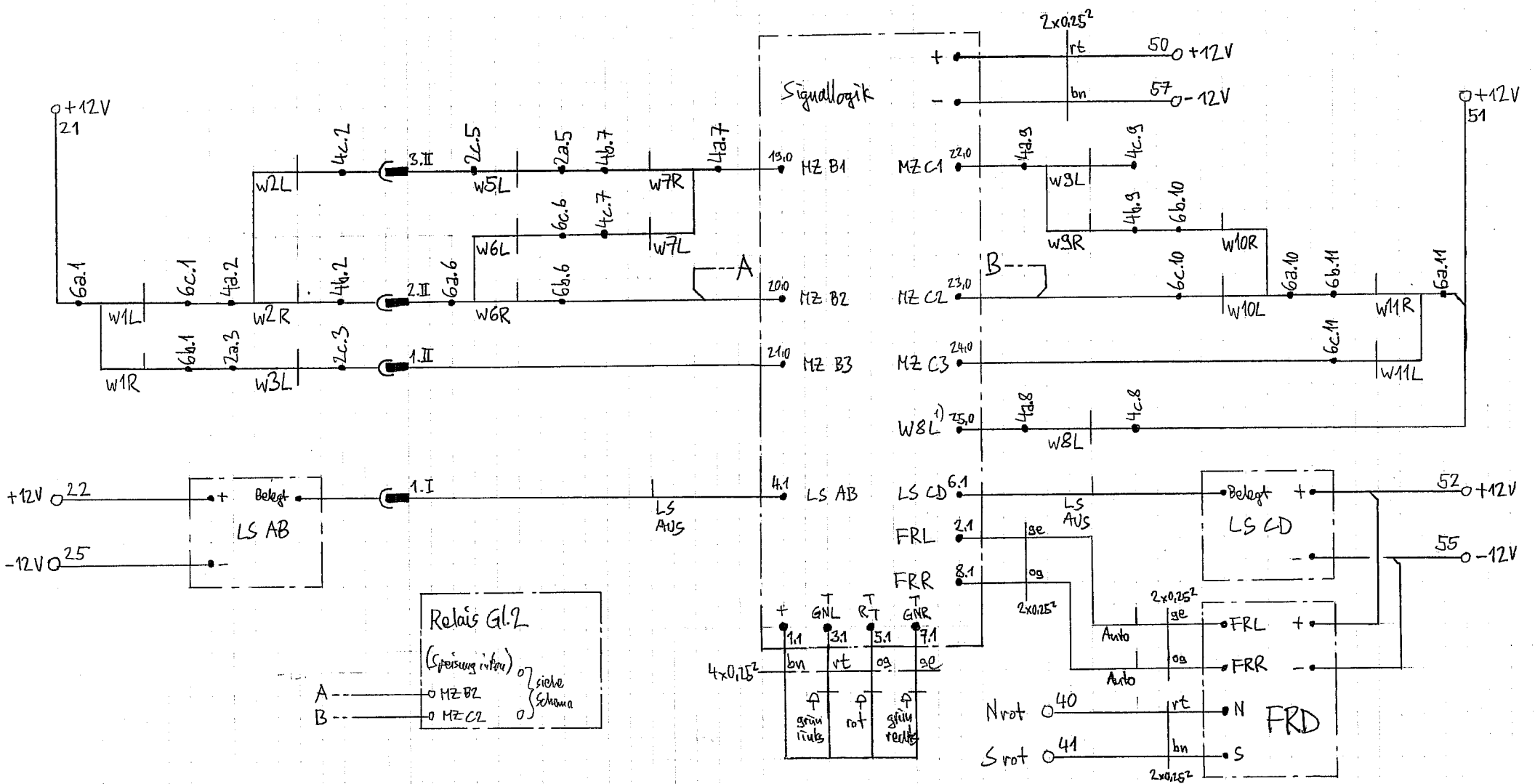
- 14 Maschinenfabrik
- 31 Stationstraktor
- 71 Zementwerk
- 72 Altstoffhandlung
- 101 Strecke "links"
- 103 Strecke "rechts"

Legende:

- | einseitige Trennstelle
- |—| beidseitige Trennstelle

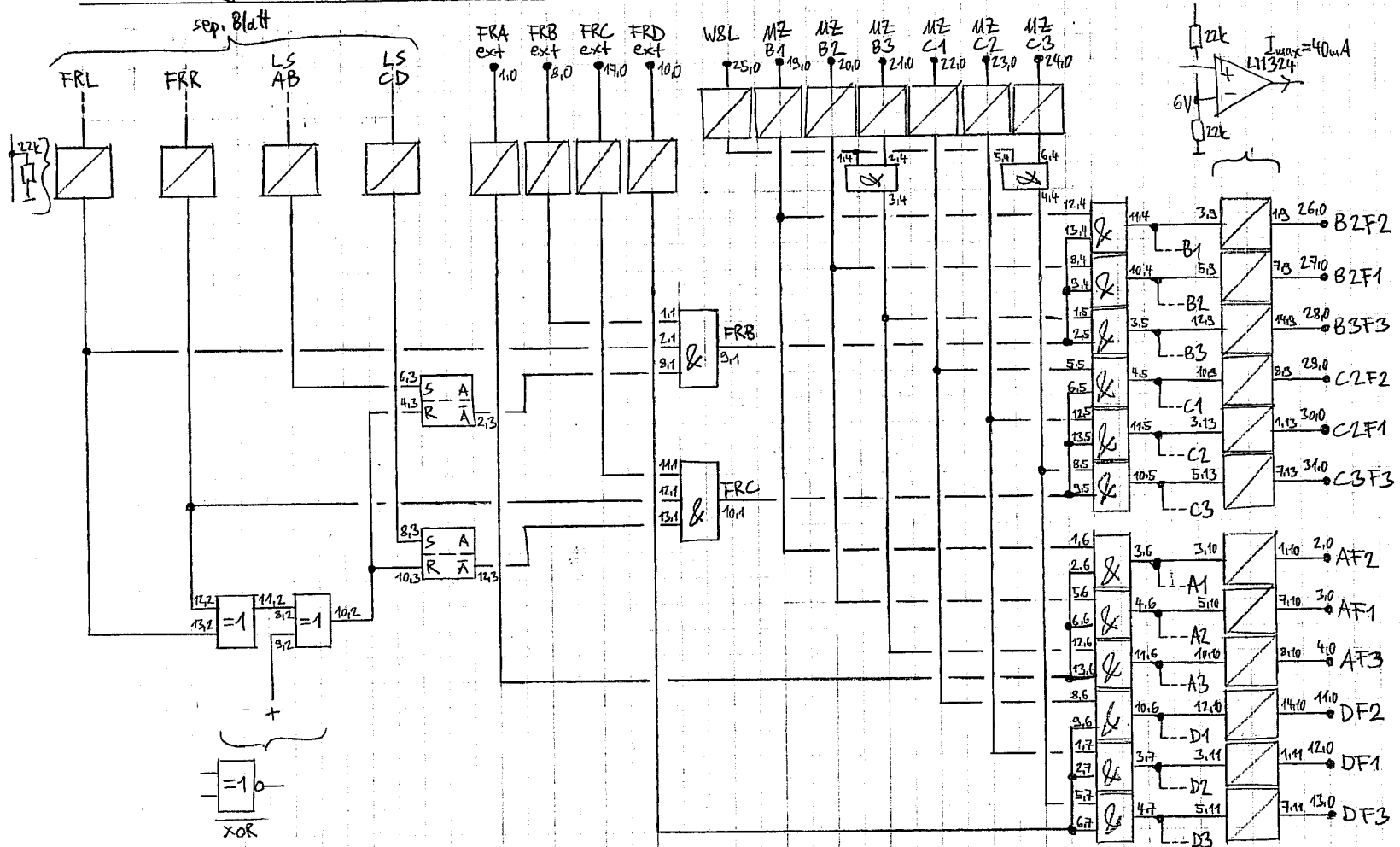
12.7.04

Nebenwils-Signalsteuerung: Einlesen der Gleislage 25.7.04/8.10.04/23.7.07/30.7.07



1) W8L wird in beiden Fstr (B3, C3) benötigt → mit C1405 verknüpfen

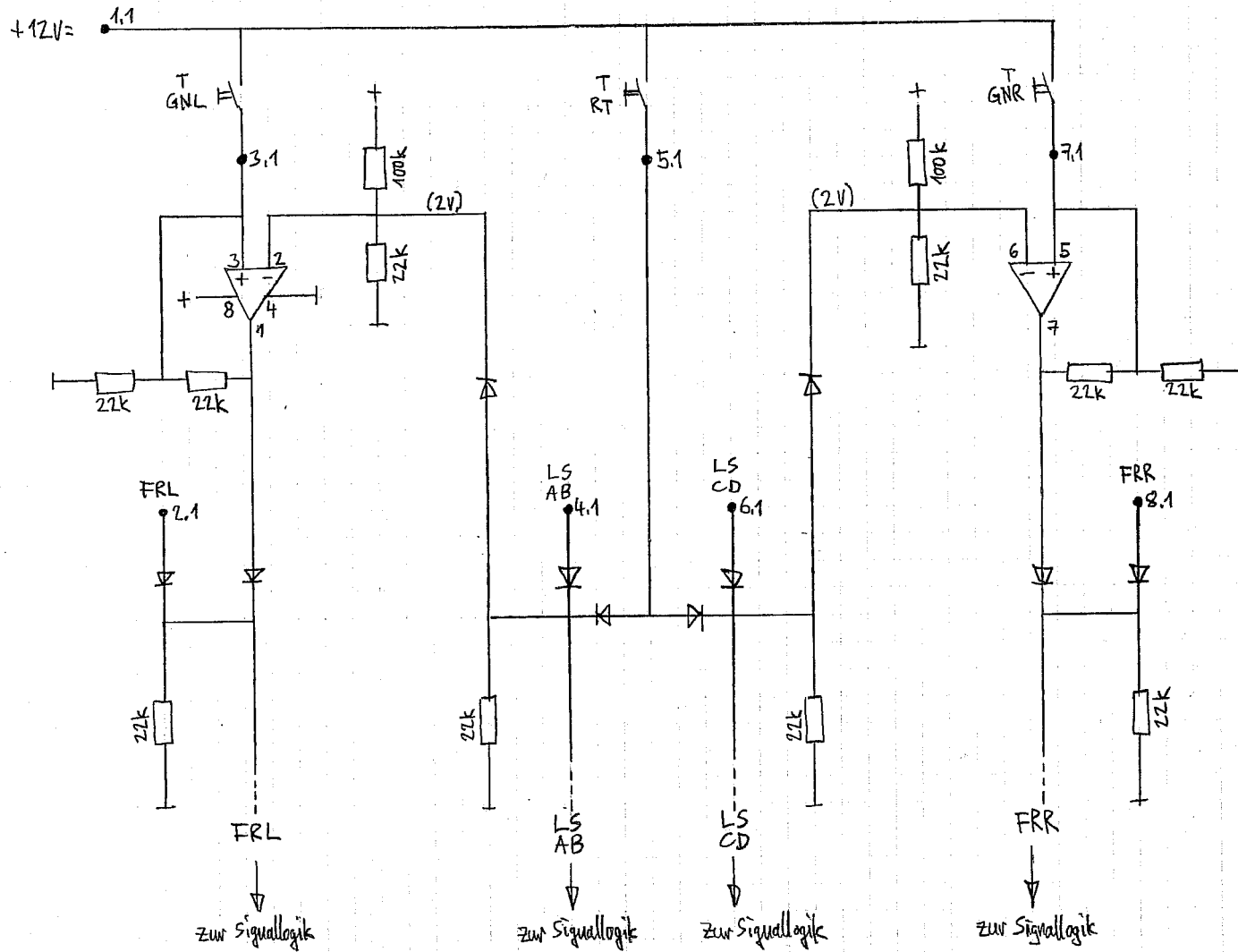
Nebenwit: Signallogik: Inversschaltung 23.7.07/30.7.07

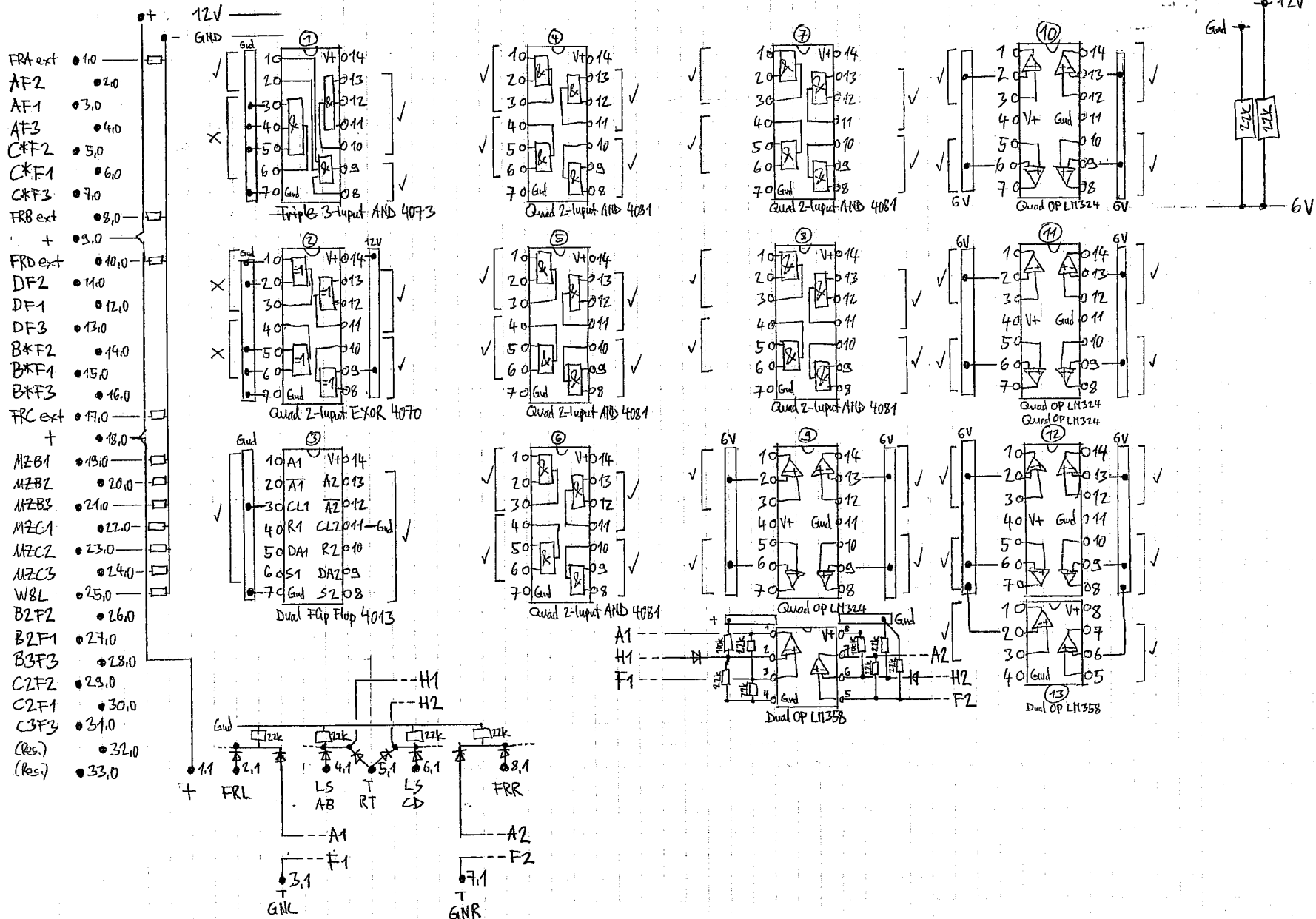


C1	12,7	11,7	5,0	CXF2
A1	13,7	10,11	9,11	CXF1
C2	8,7	10,7	6,0	CXF1
A2	9,7	12,11	14,11	CXF3
C3	1,8	3,8	7,0	CXF3
A3	2,8	3,12	11,2	CXF3
B1	5,8	4,8	14,0	BXF2
D1	6,8	5,12	7,12	BXF1
B2	12,8	11,8	15,0	BXF1
D2	13,8	10,12	8,12	BXF1
B3	8,8	10,8	16,0	BXF3
D3	3,8	12,12	14,12	BXF3

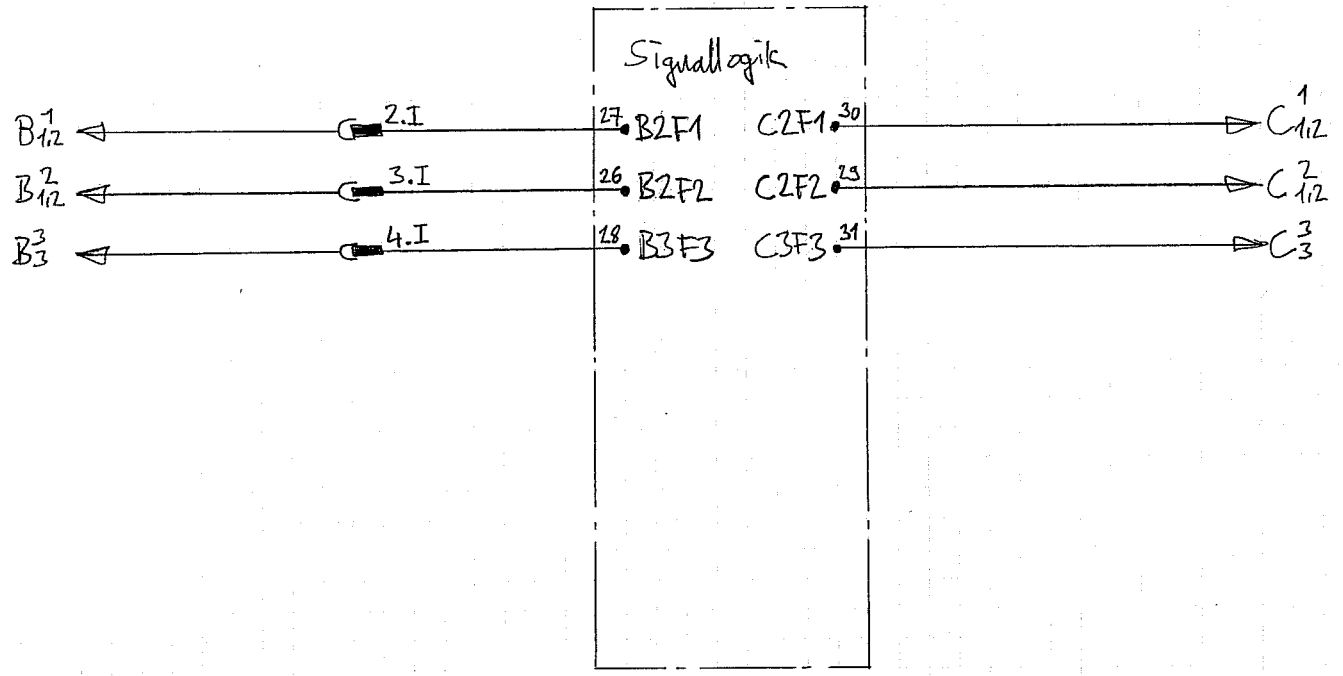
# Nebenwit: Signallogik: Verknüpfung von Handsteuerung und Automatik

30.7.07



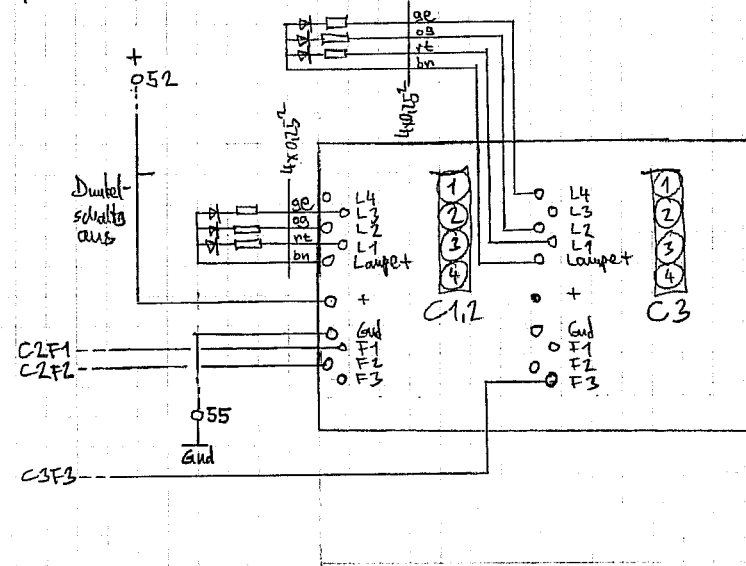
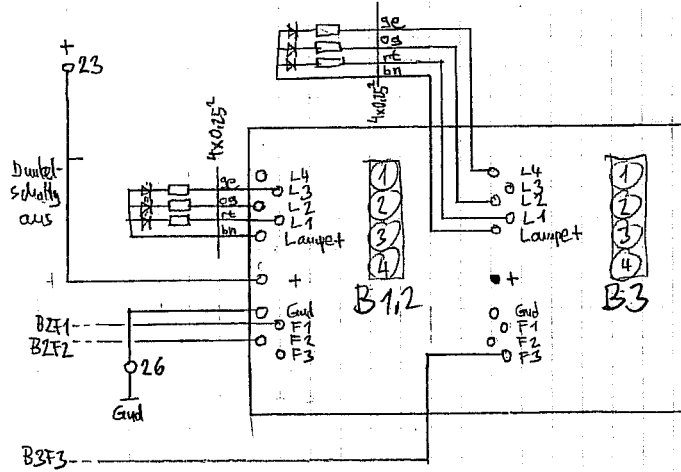


Nebenwz: Signalsteuerung = Ausgabe der Falurbeurteilung 1.8.04/30.7.07

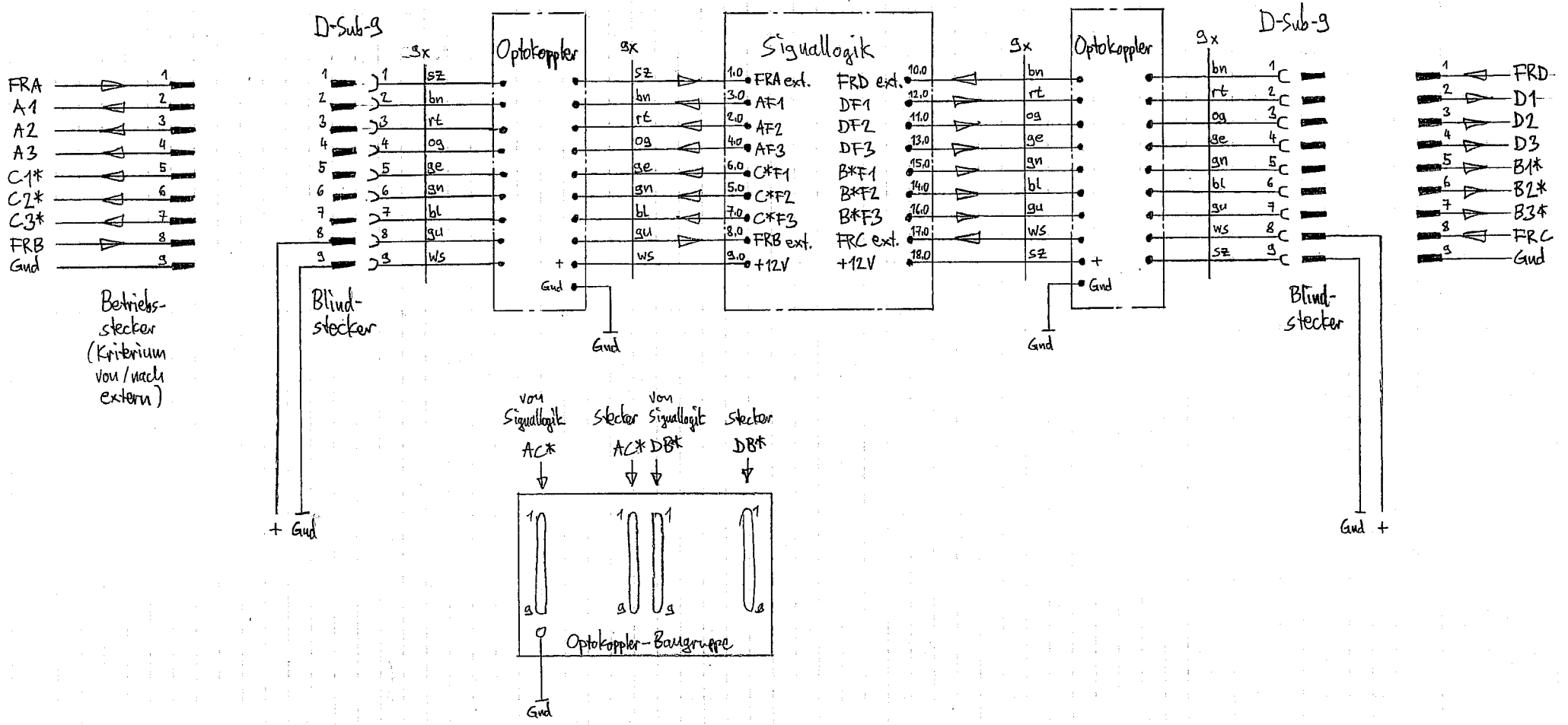


# Nekevit: Signale: Lampenstroumkreise

23.7.07/30.7.07



Neuauflage: Signallogik: Externe Zusatzkriterien 23.7.07/30.7.07



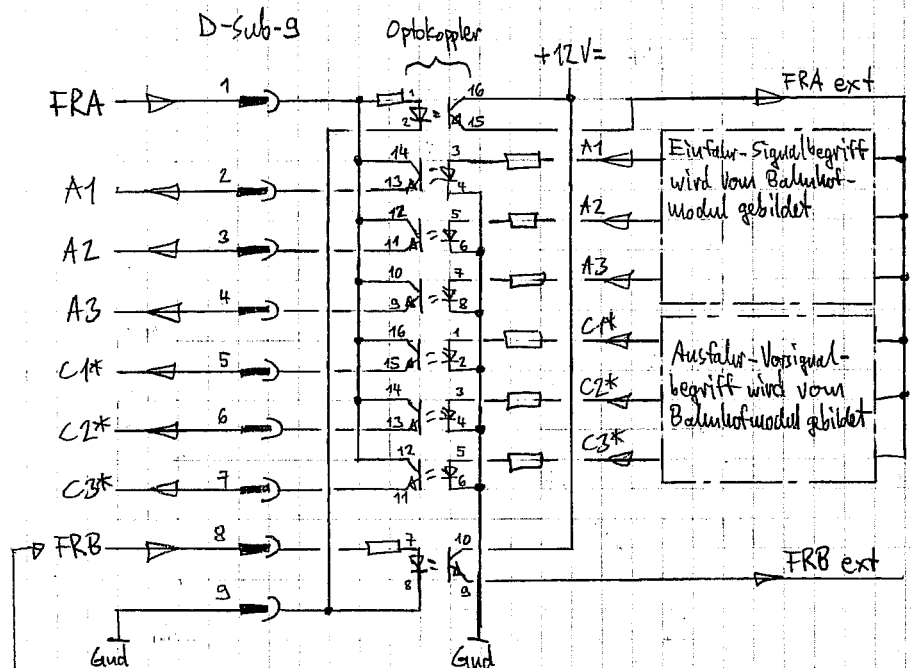
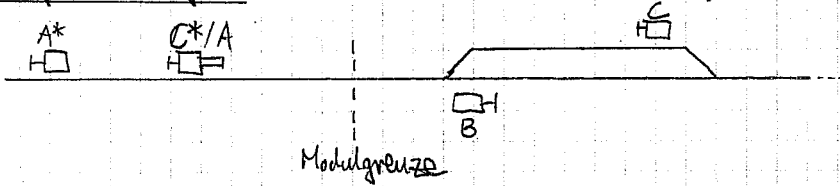


# Signalsteuerung: Fehlerbegriffsübertragung zwischen zwei Modulen mit getrennter Steuerung

30.7.07

9

## Fehlerbegriffsübertragung (Zusatzkriterium vom Nachbarmodul)



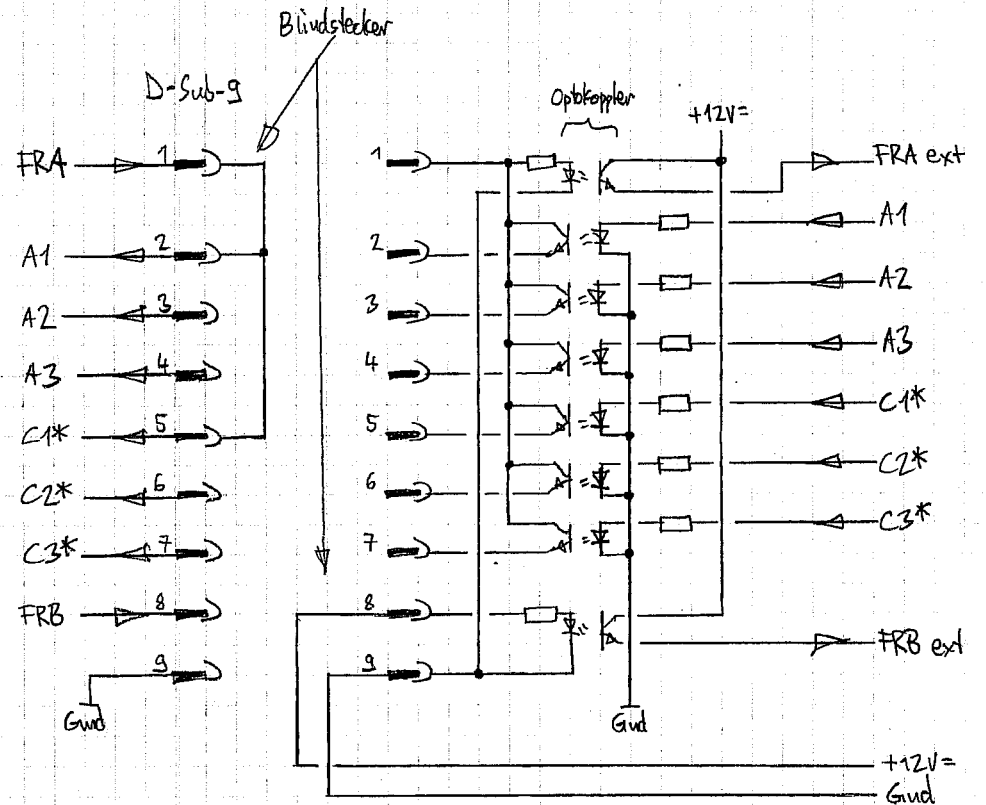
Kriterium für Ausfallsignal wird vom Nachbarmodul gebildet

Optokoppler: ILQ621

Vorwiderstand: 2,2k

## Keine Fehlerbegriffsübertragung (Nachbarmodul unterstützt Zusatzkriterium nicht)

→ Blindstecker



Signalsteuerung: Optokoppler-Baugruppe für Fehlerbegriffs-Übertragung

30.7.07

Layout (Bauteilseite) (Alle Vorwiderstände 2,2k)

