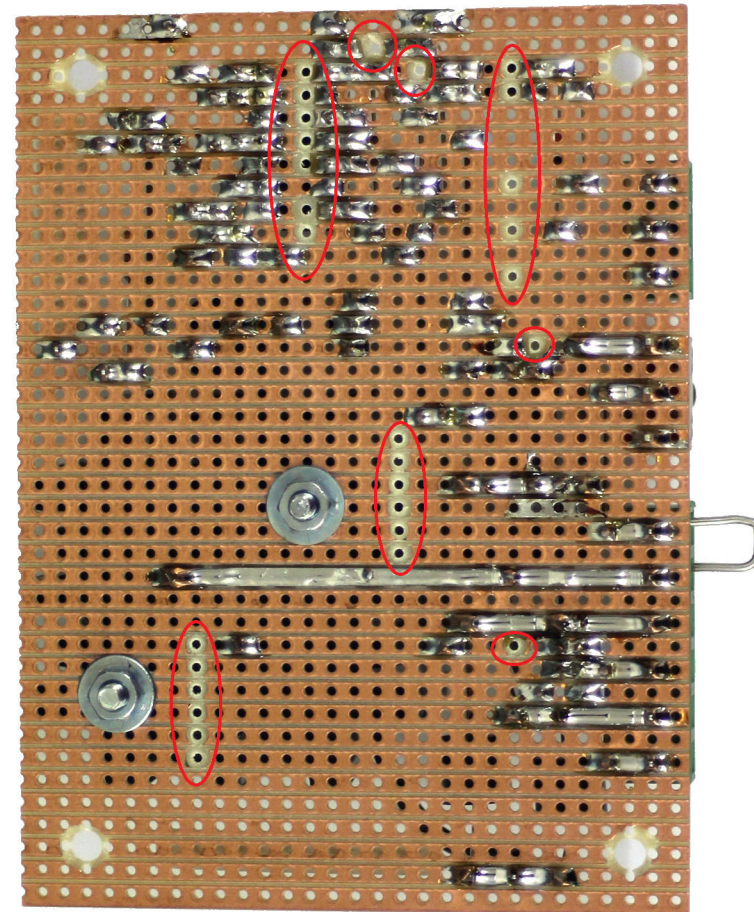
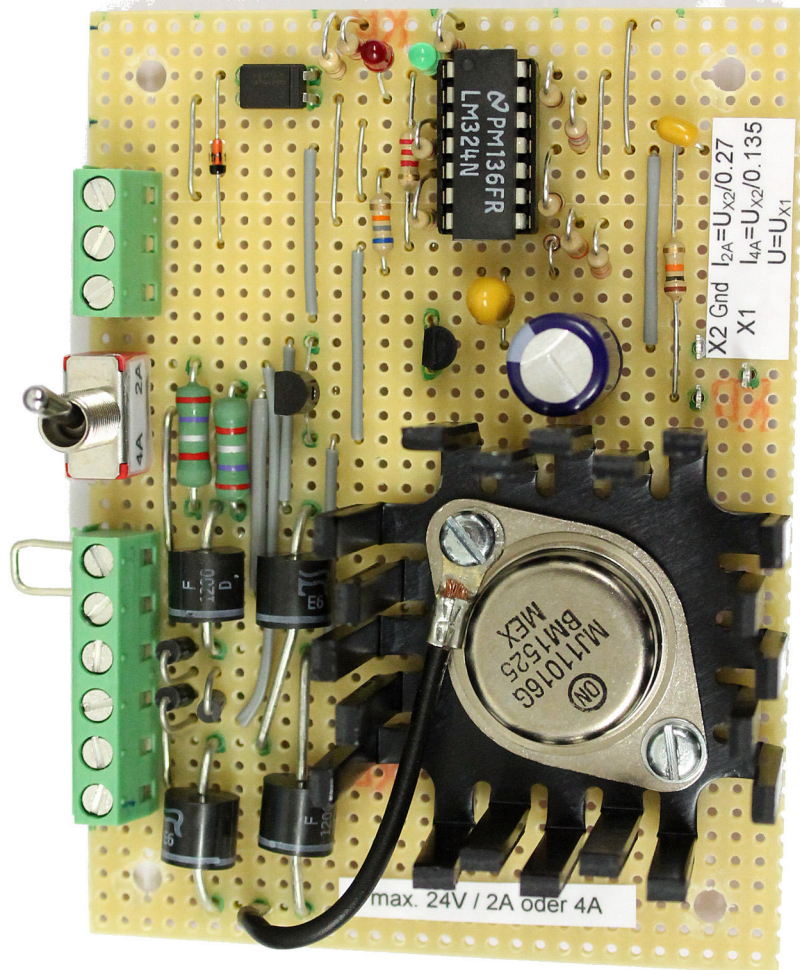
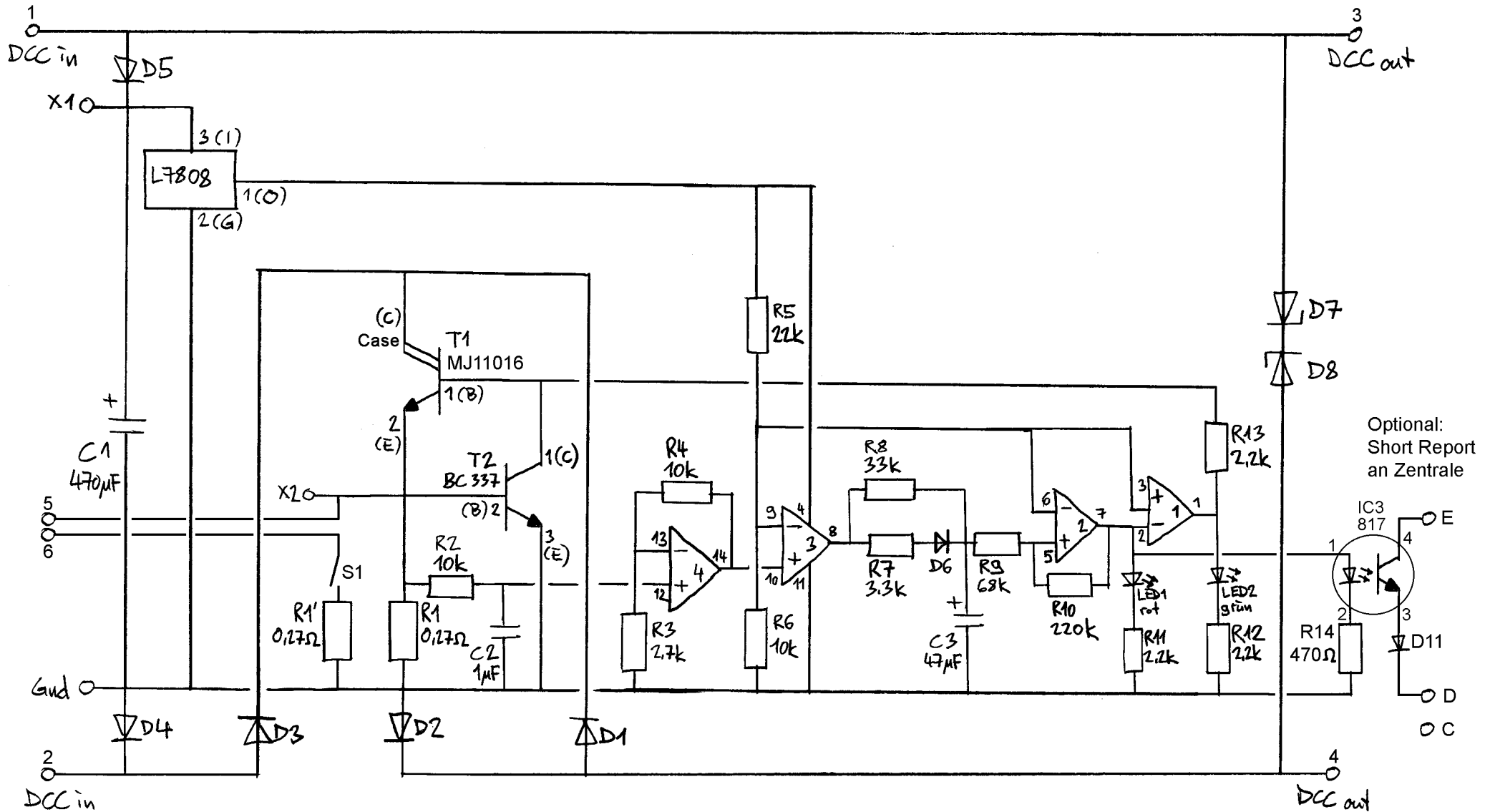


DCC Sicherungsautomat V2.0 : Bauanleitung

12.07.2018 / Felix Geering



DCC Sicherungsautomat V2.0 für 2A und 4A 17.06.2018 / Felix Geering



$U_{bcc} = U_{x1}$

Schalter S1 offen (Begrenzung auf 2A): $I_{bcc} = U_{x2} / R1 = U_{x2} / 0,27 \text{ Ohm}$
 Schalter S2 geschlossen (Begrenzung auf 4A): $I_{bcc} = U_{x2} / (R1/2) = U_{x2} / 0,135 \text{ Ohm}$
 Bei den Klemmen 5+6 können zusätzliche Umschaltkriterien eingefügt werden.

DCC Sicherungsautomat V2.0 für 2A und 4A

24.06.2018 / Felix Geering

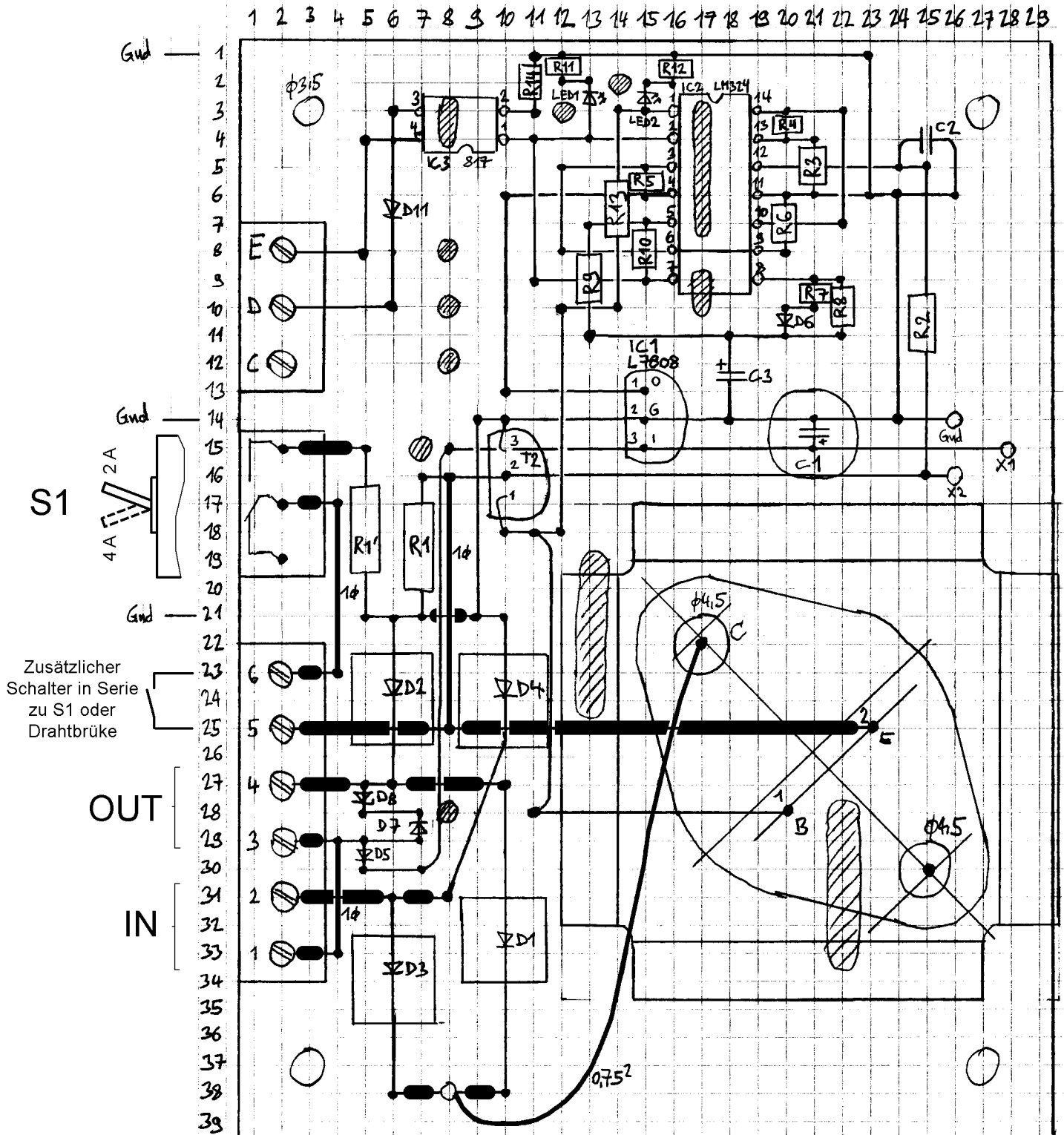


Tabelle1

DCC Sicherungsautomat V 2.0 : Stückliste					
Bez.	Was?	Anz.	Distrelec #	Preis / St.	Preis total
R1	Widerstand 0.27 Ohm / 2W	2	160-54-008	0.60	1.20
R14	Widerstand 470 Ohm / 1/4W	1	160-50-228	0.06	0.06
R11,R12,R13	Widerstand 2.2 kOhm / 1/4W	3	160-50-236	0.06	0.18
R3	Widerstand 2.7 kOhm / 1/4W	1	160-50-237	0.06	0.06
R7	Widerstand 3.3 kOhm / 1/4W	1	160-50-238	0.06	0.06
R2,R4,R6	Widerstand 10 kOhm / 1/4W	3	160-50-244	0.06	0.18
R5	Widerstand 22 kOhm / 1/4W	1	160-50-248	0.06	0.06
R8	Widerstand 33 kOhm / 1/4W	1	160-50-250	0.06	0.06
R9	Widerstand 68 kOhm / 1/4W	1	160-50-254	0.06	0.06
R10	Widerstand 220 kOhm / 1/4W	1	160-50-260	0.06	0.06
D1,D2,D3,D4	Diode F1200D, 12A, 200ns	4	170-02-495	1.40	5.60
D5	Diode BY 399, 3A	1	170-00-564	0.23	0.23
D6,D11	Diode 1N4148, 150mA	2	170-00-557	0.04	0.08
D7,D8	Z-Diode ZY27, 27V 2W	2	170-06-503	0.35	0.70
LED1	LED 3mm rot, Low Power	1	110-39-992	0.40	0.40
LED2	LED 3mm grün, Low Power	1	110-97-407	0.40	0.40
C1	Elko 470uF / 35V	1	167-25-643	0.75	0.75
C2	Kondensator 1uF / 16V	1	110-75-039	0.36	0.36
C3	Kondensator 47uF / 16V	1	167-71-329	2.20	2.20
T1	MJ11016, Transistor NPN Darlington, 30A	1	171-06-453	4.50	4.50
T2	BC337, Transistor NPN, >100mA	1	171-01-459	0.10	0.10
	Kühlkörper 6 K/W für TO-3	1	175-60-200	1.30	1.30
IC1	L7808, Spannungsregler 8V 100mA	1	173-26-424	0.30	0.30
IC2	LM324, Quad OP, DIL14	1	173-29-105	0.86	0.86
IC3	Optokoppler 817, 1-kanal	1	175-36-411	0.33	0.33
	IC-Sockel DIL14	1	148-15-562	0.23	0.23
	Schraubklemme 3-Pol, 1.5mm ²	1	148-45-046	1.45	1.45
	Schraubklemme 6-Pol, 1.5mm ²	1	148-45-050	2.45	2.45
S1	Schalter kipp Ein-Ein, 1-Pol, Einlötfste	1	134-24-043	2.40	2.40
	Lötstifte flach 8VPE = 100 St.)	0.04	148-33-056	2.00	0.08
	Laborkarte Lochraster 100x75	1	148-32-982	2.30	2.30
	Draht 0.75mm ² (1,0d)		pauschal		
	Draht 0.25mm ² (0,5d)		pauschal		
	Total				29.00
	11.07.2018 / Felix Geering				

X2 Gnd $I_{2A} = U_{X2} / 0.27$
X1 $I_{4A} = U_{X2} / 0.135$
 $U = U_{X1}$

max. 24V / 2A oder 4A

4A 2A

2A 4A